

PROŠIRENJE MOGUĆNOSTI VAŠIH ZGLOB- NIH SKLOPOVA

Strojni zglobovi se habaju tijekom vremena, a što je operacija teža, to je brže habanje. Habanje zgloba može dovesti do kvarova na opremi, izazivajući zastoje i manjkavosti u proizvodnji. Popravci često zahtijevaju zavarivanje i linijsko bušenje – što je sve skupo i privremeno rješenje.

Sistem Ekspander ima kapacitet stvaranja savršenog klin zgloba prema vašim potrebama, bez obzira na opremu. Naš sveobuhvatni dizajn uključuje kalkulacije strukturne snage uz precizno dimenzioniranje i izradu kompletnih zglobnih sistema.



Rješenje je efikasno i pouzdano, uz dokumentiran uspjeh u mnogim industrijama, uključujući i građevinarstvo, niskogradnju i izgradnju mostova, šumarstvo i poljoprivredu, rudarstvo i kamenolome, proizvodnju nafte i gasa, i brodogradnju & nautiku. Sistem Ekspandera dolazi uz ekskluzivnu garanciju od 10 godina ili 10.000 sati rada.



OD NAJPOZNATIJEG EKSPERTA NA SVIJETU ZA ZGLOBNE KLINOVE

- Sklop zglobnog klina za popravak postojećeg habanja zgloba ili kao komponenta za novu opremu
- U okviru naše kuće razvili smo 3D sistem inženjeringa, koji predstavlja sistem koji osigurava efikasnu evaluaciju, dizajn i proizvodnju
- Velika brzina proizvodnje i isporuka kompletnog sustava zgloba iz našeg standardnog programa u roku od 48 sati, franko tvornica
- Omogućava instalaciju na licu mjesta bez zavarivanje i linijskog bušenja
- Akademija Ekspander - kvalitetna obuka i obrazovanje za projektante, uslužno osoblje i osoblje za održavanje
- Vaš jedinstveni izvor za gotovo bilo koji zahtjev u dizajniranju zgloba.
- Garancija od 10 godina ili na 10.000 sati rada

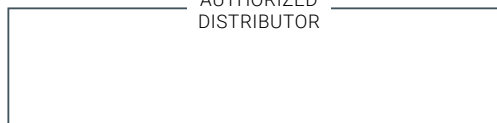


Više informacija na:

www.expandersystem.com

NORD-LOCK
GROUP

AUTHORIZED
DISTRIBUTOR



Nord-Lock s.r.o.

Tel: +420 412 150 157 • office@nord-lock.cz • www.nord-lock.cz

© Copyright 2017 Nord-Lock Group. NORD-LOCK, SUPERBOLT, BOLTIGHT and EXPANDER SYSTEM are trademarks owned by different companies within the Nord-Lock Group. All other logos, trademarks, registered trademarks or service marks used herein are the property of the Nord-Lock Group. All rights reserved.

SISTEM EKSPANDER

Trajno rješenje za habanje zgloba



Croatian • Printed in Croatia • 2017-02 • 70237HR1

 **Expander®**

SISTEM EKSPANDER – TRAJNO RJEŠENJE

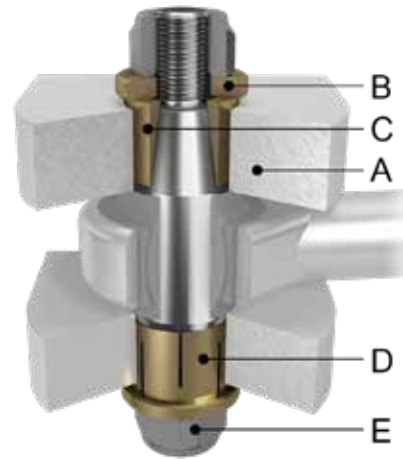
Sistem Expander nudi napredno, isplativo rješenje kojim se sprječava zglobno habanje, jednom i za svagda. Uz sistem Expander, popravak se može vršiti direktno na istrošenim kućištima bez varenja i linijskog bušenja.

Naši proizvodi su testirani na terenu u toku od više od 50.000 sati bez zabilježenog neuspjeha. Svaki Sistem je testiran i odobren za specifičnu primjenu. Sa našim vlastitim Sistemom Expander Online za 3D inženjerstvo, evaluacije i dizajn novih aplikacija mogu se uraditi odmah.

Sistem Expander je dostupan u veličinama i verzijama za sve vrste zglobova. Razvijeno je više od 60.000 različitih Sistemskih Expander rješenja za više od 10.000 vrsta strojeva. Naše iskustvo i znanje nam omogućuje da ponudimo krojena rješenja, čak i ako je obrazac habanja daleko iznad standardne veličine klina.

Konvencionalni klinovi imaju samo osno blokiranje, ali Sistem Expander se sastoji i od radijalnog i od osovinskog zaključavanja. Ovo pruža jaču konstrukciju kutije kompletne mašineriji zgloba. Mufne se proširuju preko oba kraja konusne osovine i zaključavaju se sigurno čak u istrošenim ušicama rupe. Ako je rupa ovalno istrošena, Sistem Expandera popunjava ovalnost i pruža sigurno rješenje bez bilo kakve pripremljene obrade.

KAKO RADI SISTEM EKSPANDER?



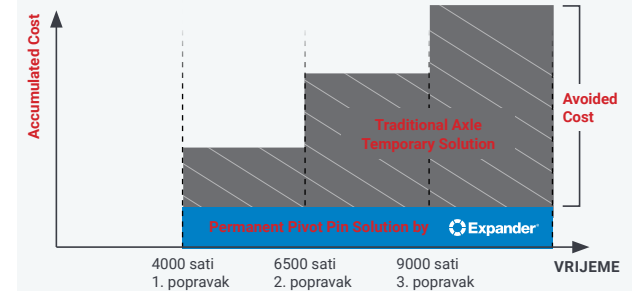
- Sistem Expander se instalira direktno na postojeći nosač bez skupog zavarivanja i linijskog bušenja
- Nakon zatezanja vijaka, podmetač pritišće muf s prorezima za proširenje uz konusne krajeve klina
- Mufne se proširuju, u skladu sa uzorkom habanja i zaključavaju sistema u ušicama
- Jednom ponovo zaokrenut u skladu sa naputcima sistem će zaključati sa obje strane i značajno povećati stabilnost
- Lako se uklanja i ponovo vraća u usporedbi s običnim ravnim klinovima

KOMPONENTA KOJA POVEĆA VRIJEDNOST I KONKURENTNOST

Uz Sistem Expander ostvarujete garantiranu i vrijednu investiciju u superiorno rješenje.

SISTEM EKSPANDER KAO REZERVNI DIO

Na prvom popravku, Sistem Expander već se dokazuje kao jeftiniji od tradicionalnog popravka. Budući problemi i skupi popravci su eliminirani.



SISTEM EKSPANDER KAO ORIGINALNI DIO OPREME

Inicijalni troškovi Sistema Expander mogu biti nešto veći nego kao kod konvencionalnih klinova, ali će biti daleko isplativiji na duge staze.

